

島設備

島設備

■パチンコ島

- ◆様々な島渡しに対応、自由な島レイアウトを実現。
- ◆島還元式玉補給システムはプールタンク不要。
- ◆フルタイム貯留玉循環方式により玉磨き効果向上。
- ◆玉保有の島間バランスを自動調整し、玉計数機の休止無し。
- ◆1列24台(片側12台)の補給能力。
- ◆各島に小型モニターを装備する事で島ごとの稼働状況を把握。
- ◆総合表示機で全体把握、万一のトラブル発生島をすぐに確認、対応できます。
- ◆木島でオリジナルデザインなど多彩なご要望にお答えします。
- ◆ホール様にあった研磨塔は管理、メンテナンスに合ったものを使用できます。



パチンコ島 玉補給システム JWS-1

商品コード

02-JWS-30

ベレット研磨用



パチンコ島 玉補給システム布研磨標準島 VPS-100

商品コード

02-VPS-100-30



パチンコ島 Low 島 玉補給システム LPS-200

商品コード

02-LPS-200-30

島高1690mm



パチンコ島ポリ Low 島 TLS-100

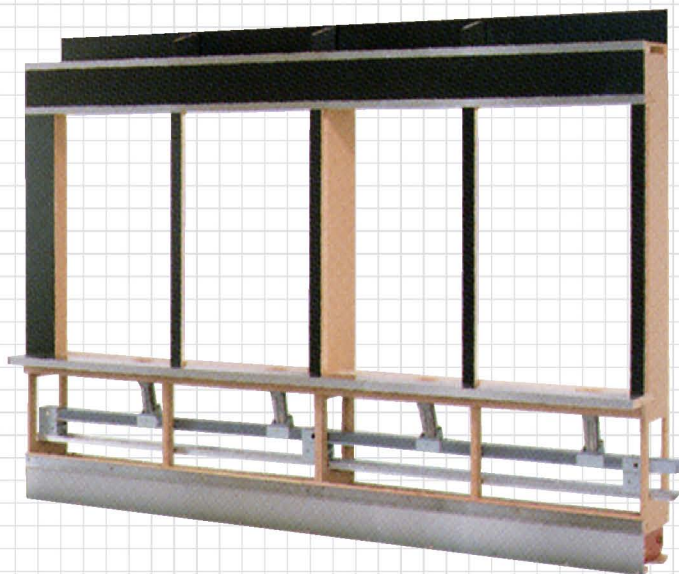
商品コード

02-TLS-100-30



■スロット島

- ◆標準的なスロット島を大幅に規格・簡素化、低価格化。
- ◆専門工場生産された高精度の木島です。
- ◆組立式は出荷納期を短縮、運送費も半減します。
- ◆ノンアルデヒドのエコ材料使用、材料のリサイクルOK。
- ◆売上アップを目指せる全台サンド用仕様、台別売上管理が可能です。



スロット島スーパー Low島 A Type 回収付組立式



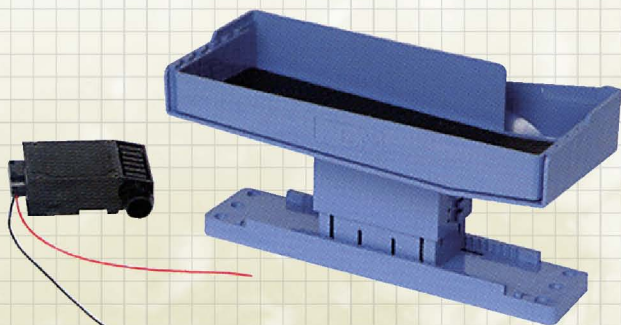
スロット島 Low島 A Type 回収付組立式



スロット島 B Type 回収付組立式



設備部品



アウトタンク&アウトメーター

商品コード

02-SK-OTM-31

遊技機からのアウト玉を受け、遊技機による調整も簡単です。玉の流れた数を入玉信号に変えホールコンピュータに送ります。

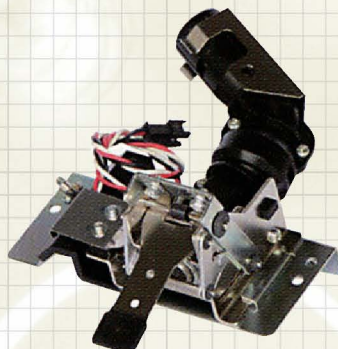


補給シュート

商品コード

02-SK-SHT-31

遊技機へ玉補給をスムーズに行う補給シュート。遊技機や台間玉受機に玉補給をスムーズに行います。



S-CON III

商品コード

02-SK-SC3-31

ジャバラ接続部が首振り自在でベース板は上下左右アジャスト式(ドアセンサー付)です。

オリジナル製作
注目のアイテム

玉&メダル

島設備

スロット設備

玉箱&箱

玉・メダル台車

設備機器

環境設備
備品小物

工具

清掃機器
クリーン用品

防犯設備

ランプ設備

イス関連